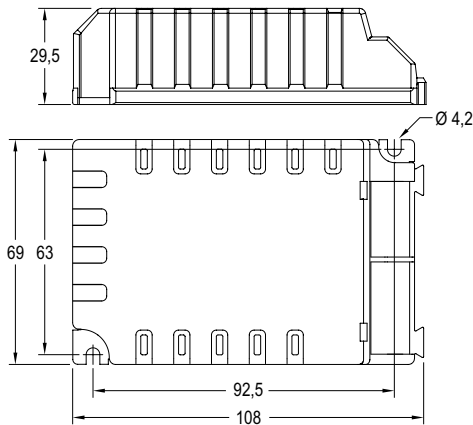


# Constant multicurrent control gear for LED modules up to 42W. IP20

## Equipo de alimentación multicorriente de corriente constante para módulos de LED hasta 42W. IP20

LCM-E  
220-240V  
DC/AC 50-60Hz



### STANDARD CONTROL GEARS / EQUIPOS ESTANDAR

Model Modelo	Ref. No.	Output power range	Output current	Output voltage range	Power factor	System efficiency	Max.temp. at tc point Temp.máx. envolvente	Operating temp. Temp. funcionamiento	* Switch position * Posición del interruptor				Approvals Homologaciones
		W	mA	Vdc	$\lambda$	$\eta$ (%)			tc (°C)	ta (°C)	1	2	
LCM 42/350...1050-E	9918311	15,5... 25	350	44... 72	0,92	87	75	-20... +50	0	0	0	0	
		16,5... 34	500	33... 68	0,94	87			1	0	0	0	
		21... 42	700	30... 60	0,95	88			1	1	0	0	
		27,3... 38	1050	26... 36	0,96	88			1	1	1	0	

- ~ 16 output selectable currents through dip-switch.
- ~ IP20 equipment.
- ~ Driver for built-in use. Class I.
- ~ Maximum length of secondary wires: 2 m.
- ~ High power factor.
- ~ Thermal protection.
- ~ Overload protection.
- ~ Short circuit protection.
- ~ Protection against no load operation.
- ~ Withstands 2 hours at 350V (AC).
- ~ Permitted input voltage AC/DC 198-264V.
- ~ Rapid connector with fixing spring.
- ~ Conductor size 0,5-1,5 mm<sup>2</sup>.
- ~ Drivers connection in series.
- ~ Nominal lifetime at max. ta allowed: 50.000h (with a failure rate max. 0,2% per 1000h).
- ~ Output ripple current <2%.
- ~ Low THD.
- ~ Available upon request with protection against surge pulses: 4kV between phases.

\* See more combinations on page 33

Packaging and weight p. 171 and [www.elt.es/productos/packaging\\_ELT.pdf](http://www.elt.es/productos/packaging_ELT.pdf)  
Instructions manual on [www.elt.es/productos/inst\\_manual.html](http://www.elt.es/productos/inst_manual.html)

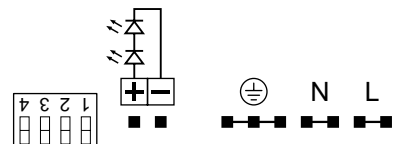
- ~ 16 corrientes de salida seleccionables con microswitch.
- ~ Equipos IP20.
- ~ Equipo a incorporar. Clase I
- ~ Longitud máxima de los cables del secundario: 2 m.
- ~ Alto factor de potencia.
- ~ Protección térmica.
- ~ Protección contra sobrecarga
- ~ Protección contra cortocircuitos.
- ~ Protección en circuito abierto.
- ~ Soporta 2 horas a 350V (AC).
- ~ Tensión permitida AC/DC: 198-264V.
- ~ Conectores de conexión rápida con muelle de fijación.
- ~ Sección conductor 0,5-1,5 mm<sup>2</sup>.
- ~ Conexión de equipos en serie.
- ~ Vida útil a máxima ta permitida: 50.000h (tasa de fallo max. 0,2% por 1000h).
- ~ Rizado de corriente de salida <2%.
- ~ Bajo THD.
- ~ Disponible bajo demanda con protección contra impulsos de sobretensión en red: 4kV entre fases.

\* Ver más combinaciones en la página 33

Embalaje y peso pág. 171 y [www.elt.es/productos/embalaje\\_ELT.pdf](http://www.elt.es/productos/embalaje_ELT.pdf)  
Manual de instrucciones en [www.elt.es/productos/manual\\_instrucciones.html](http://www.elt.es/productos/manual_instrucciones.html)

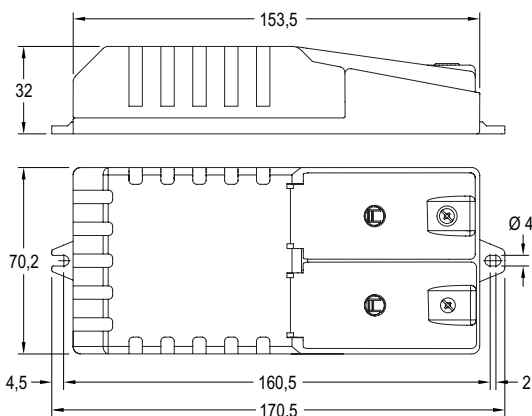


EN-61347-2-13 Safety / Seguridad  
EN-62384 Performance / Funcionamiento  
EN-61000-3-2 Harmonics / Armónicos  
EN-61000-3-3 EMC Emission / CEM  
EN-55015 Interferences / Interferencias  
EN-61547 EMC Immunity / Inmunidad CEM



# Constant multicurrent control gear for LED modules up to 42W. Protection class II and independent use. IP20

*Equipo de alimentación multicorriente de corriente constante para módulos de LED hasta 42W. Clase II y uso independiente. IP20*



## STANDARD CONTROL GEARS / EQUIPOS ESTANDAR

Model Modelo	Ref. No.	Output power range	Output current	Output voltage range	Power factor	System efficiency	Max temp. at tc point Temp. máx. envolvente	Operating temp. Temp. funcionamiento	* Switch position * Posición del interruptor				Approvals Homologaciones
		W	mA	Vdc	$\lambda$	$\eta$ (%)			tc (°C)	ta (°C)	1	2	
LCM 42/350...1050-E-C2	9918321	15,5... 25	350	44... 72	0,92	87	75	-20... +50	0	0	0	0	
		16,5... 34	500	33... 68	0,94	87			1	0	0	0	
		21... 42	700	30... 60	0,95	88			1	1	0	0	
		27,3... 38	1050	26... 36	0,96	88			1	1	1	0	

- ~ 16 output selectable currents through dip-switch.
- ~ IP20 equipment for independent use. Class II control gear.
- ~ Maximum length of secondary wires: 5 m.
- ~ High power factor.
- ~ Thermal protection.
- ~ Overload protection.
- ~ Short circuit protection.
- ~ Protection against no load operation.
- ~ Withstands 2 hours at 350V (AC).
- ~ Permitted input voltage AC/DC: 198-264V.
- ~ Rapid connector with fixing spring.  
Conductor size 0,5-1,5 mm<sup>2</sup>.
- ~ Drivers connection in series.
- ~ Nominal lifetime at max. ta allowed: 50.000h (with a failure rate max. 0,2% per 1000h).
- ~ Output ripple current <2%.
- ~ THD <10%.
- ~ Available upon request with protection against surge pulses: 4kV between phases.

\* See more combinations on page 33

Packaging and weight p. 171 and [www.elt.es/productos/packaging\\_ELT.pdf](http://www.elt.es/productos/packaging_ELT.pdf)  
Instructions manual on [www.elt.es/productos/inst\\_manual.html](http://www.elt.es/productos/inst_manual.html)

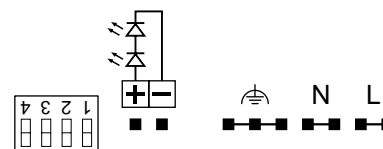
- ~ 16 corrientes de salida seleccionables a través de microswitch.
- ~ Equipos para uso independiente IP20. Equipos Clase II.
- ~ Longitud máxima de los cables del secundario: 5 m.
- ~ Alto factor de potencia.
- ~ Protección térmica.
- ~ Protección contra sobrecarga.
- ~ Protección contra cortocircuitos.
- ~ Protección en circuito abierto.
- ~ Soporta 2 horas a 350V (AC).
- ~ Tensión permitida AC/DC: 198-264V.
- ~ Conectores de conexión rápida con muelle de fijación.  
Sección conductor 0,5-1,5 mm<sup>2</sup>.
- ~ Conexión de equipos en serie.
- ~ Vida útil a máxima ta permitida: 50.000h (tasa de fallo max. 0,2% por 1000h).
- ~ Rizado de corriente de salida <2%.
- ~ THD <10%.
- ~ Disponible bajo demanda con protección contra impulsos de sobretensión en red: 4kV entre fases.

\* Ver más combinaciones en la pagina 33

Embalaje y peso pág. 171 y [www.elt.es/productos/embalaje\\_ELT.pdf](http://www.elt.es/productos/embalaje_ELT.pdf)  
Manual de instrucciones en [www.elt.es/productos/manual\\_instrucciones.html](http://www.elt.es/productos/manual_instrucciones.html)



EN-61347-2-13 Safety / Seguridad  
EN-62384 Performance / Funcionamiento  
EN-61000-3-2 Harmonics / Armónicos  
EN-61000-3-3 EMC Emission / CEM  
EN-55015 Interferences / Interferencias  
EN-61547 EMC Immunity / Inmunidad CEM



# Constant multicurrent control gear for LED modules up to 42W. IP20

## Equipo de alimentación multicorriente de corriente constante para módulos de LED hasta 42W. IP20

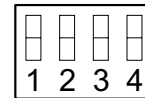
LCM-E  
LCM-E-C2  
220-240V  
DC/AC 50-60Hz



### CURRENTS COMBINATION CHART

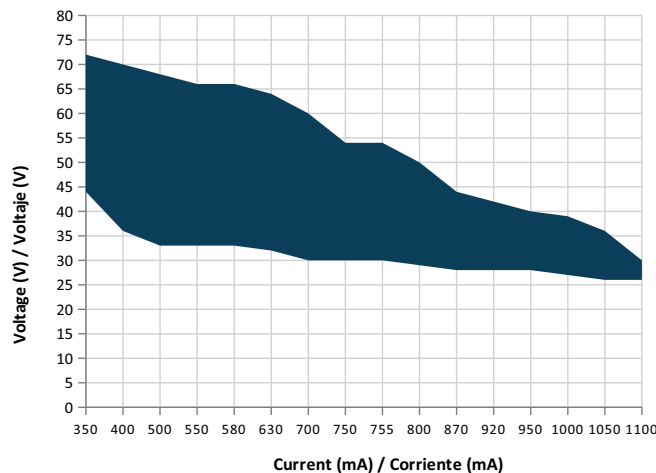
#### TABLA DE COMBINACION DE CORRIENTES

Switch position				Iout	Vout	Wout	Operating temp.
Posición del interruptor							
1	2	3	4	(mA)	(V)	(W)	ta (°C)
0	0	0	0	350	44...72	15,5...25	-20... +50
0	0	0	1	400	36...70	14...28	-20... +50
1	0	0	0	500	33...68	16,5...34	-20... +50
1	0	0	1	550	33...66	18...36	-20... +50
0	1	0	0	580	33...66	19...38	-20... +50
0	1	0	1	630	32...64	20...40	-20... +50
1	1	0	0	700	30...60	21...42	-20... +50
0	0	1	0	750	30...54	22,5...41	-20... +50
1	1	0	1	755	30...54	22,5...41	-20... +50
0	0	1	1	800	29...50	23...40	-20... +45
1	0	1	0	870	28...44	24...39	-20... +45
1	0	1	1	920	28...42	25,5...39	-20... +45
0	1	1	0	950	28...40	26,5...38	-20... +45
0	1	1	1	1000	27...39	27...39	-20... +45
1	1	1	0	1050	26...36	27,5...38	-20... +45
1	1	1	1	1100	26...30	28,5...33	-20... +45



### LCM DRIVER OPERATION AREA

#### ÁREA DE OPERACIÓN DEL DRIVER LCM



The coloured space is the operation area. If the operating point is within that range, the driver can be used.  
 La superficie coloreada, es el área de operación del driver. Si el punto de trabajo se encuentra dentro del área coloreada, el driver será apto para su utilización.